


일반/장애상담
국번없이  106

일반 상담 : 평 일 9시 ~ 18시
토요일 9시 ~ 13시
(일, 공휴일 제외)

장애 상담 : 24시간

GIGA 유무선공유기 Quick Manual

WAVE2 RUSH329AC

이 안내서는 RUSH329AC 를 설치하는 방법을 알려드립니다.
사용자는 제품 취급 전에 반드시 본 안내서를 잘 읽은 후 지침에
따라 제품을 바르게 사용해 주십시오.

제품 구성품

유무선 공유기를 사용해 주셔서 감사합니다.
포장 해제 후 아래와 같은 구성물을
확인하시고 문제가 있을 경우
고객센터(106번)로 연락 주시기 바랍니다.

RUSH329AC 본체 1대 (안테나 2개 포함)
랜 케이블 (RJ-45) 1개 (Cat.5e)
전원 공급용 어댑터 (DC 12V/2A) 1개
매뉴얼



본체



전원 어댑터



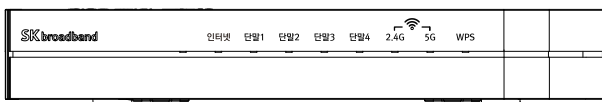
랜 케이블



매뉴얼

RUSH329AC 표시 안내

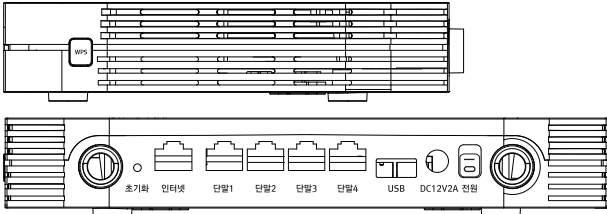
1) 전면부



LED 상태 설명

표시명	색상	기능
전원	오렌지	전원이 정상적으로 공급되면 켜집니다.
인터넷	오렌지	인터넷 연결 상태를 표시합니다. 데이터를 주고 받거나 인터넷 연결이 정상적일 때 LED가 깜빡거리며 동작합니다.
단말1	오렌지	PC와 연결 상태를 표시합니다. 데이터를 주고 받거나 인터넷 연결이 정상적일 때 LED가 깜빡거리며 동작합니다.
단말2	오렌지	PC와 연결 상태를 표시합니다. 데이터를 주고 받거나 인터넷 연결이 정상적일 때 LED가 깜빡거리며 동작합니다.
단말3	오렌지	PC와 연결 상태를 표시합니다. 데이터를 주고 받거나 인터넷 연결이 정상적일 때 LED가 깜빡거리며 동작합니다.
단말4	오렌지	PC와 연결 상태를 표시합니다. 데이터를 주고 받거나 인터넷 연결이 정상적일 때 LED가 깜빡거리며 동작합니다.
2.4G	오렌지	무선랜 사용 상태를 표시합니다. 데이터를 주고 받거나 무선랜이 동작하면 LED가 깜빡거리며 동작합니다.
5G	오렌지	무선랜 사용 상태를 표시합니다. 데이터를 주고 받거나 무선랜이 동작하면 LED가 깜빡거리며 동작합니다.
WPS	오렌지	WPS 동작 상태를 표시합니다. WPS 연결 대기중에는 LED가 깜빡거리며 동작합니다. WPS 연결이 완료되거나 120초 경과 후 소등됩니다.

2) 측면 및 후면부



인터페이스 설명

명칭	표시명	기능
전원 스위치	전원	유무선 공유기 전원스위치입니다.
전원 입력	DC12V2A	유무선 공유기 전용 전원 어댑터의 입력 포트입니다.
WAN 포트	인터넷	인터넷 망과 연결하는 포트입니다.
LAN 포트	단말1	PC와 연결하는 포트입니다.
LAN 포트	단말2	PC와 연결하는 포트입니다.
LAN 포트	단말3	PC와 연결하는 포트입니다.
LAN 포트	단말4	PC와 연결하는 포트입니다.
USB 2.0	USB	USB2.0 메모리 및 외장 하드를 연결하는 포트입니다.
초기화 버튼	초기화	초기화 버튼을 5초 이상 길게 눌렀을 때 공장 초기화 됩니다.
WPS 버튼	WPS	WPS 연결동작을 위한 버튼입니다.

3) 하단부 라벨 설명

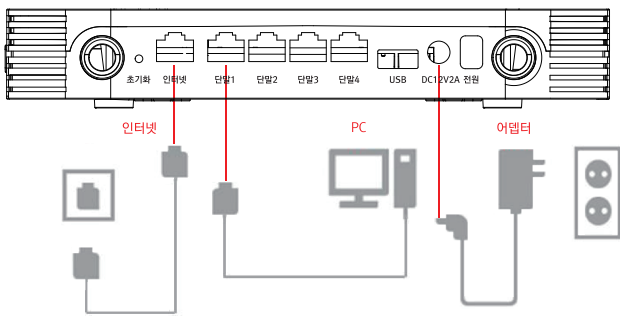


무선랜이름 : SK_WiFiGIGAF25E
SK_WiFiGIGAF25E_5G

admin계정 암호 : 17F25E_admin

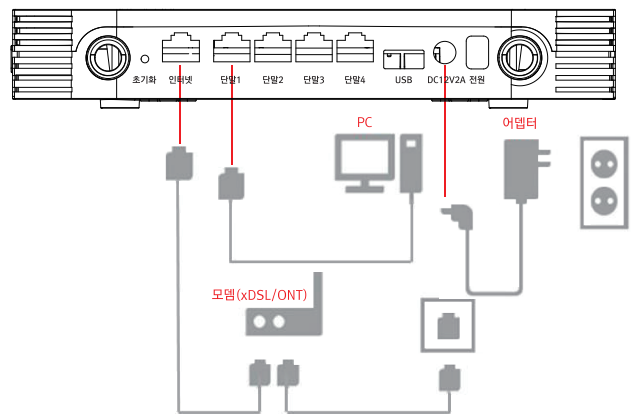
무선랜 암호 : 1702090036

광랜 이용 시
설치 방법



- 1) 랜 케이블을 이용하여 AP의 인터넷 포트에 직접 연결 합니다.
- 2) 덕내에서 사용하는 PC, 셋탑박스 등을 AP의 단말 1~4 포트에 연결 합니다.

광랜 이용 시
설치 방법



유무선 공유기 설정 메뉴 들어가기

유무선 공유기에 연결된 컴퓨터에서 인터넷 익스플로러 창을 실행후
 HTTP://192.168.35.1 을 입력합니다.

장비 이름	RUSH319AC
외부IP 주소	RUSH329AC
DNS 서버	110.10.9.250
연결 모드	210.220.163.82
연결 상태	DHCP
소프트웨어 버전	Connected
	1:00:06

사용자 계정명은 admin 이며 암호는 **유선 MAC 주소 뒤 6자리_admin** 입니다.
유선 MAC 주소 뒤 6자리에서 영문은 모두 대문자 입니다. (4 Page 참고)

무선랜 설정

1) 무선랜 기본 설정

고급 설정 → 무선랜 관리(2.4GHz) → 기본설정에서 SSID를 변경할 수 있습니다.

2) 무선랜 보안 설정

고급 설정 → 무선랜 관리(2.4GHz) → 인증/암호화에서 무선 접속 암호를 변경할 수 있습니다.
(암호 변경시 영문, 특수문자, 숫자를 포함/8자리이상 입력)

유무선 공유기 설정 메뉴 접속 암호 변경

The screenshot shows the '비밀번호 변경' (Change Password) page. On the left is a navigation menu with options like '기본 설정', '고급 설정', '내트워크 관리', '무선랜 관리 [5GHz]', '무선랜 관리 [2.4GHz]', 'NAT/가우시 관리', '특수 기능', '시스템 관리', '게시판 등과 정보', '시스템 로그', '원래의 업그레이드', and '비밀번호 변경'. The main area is titled '비밀번호 변경' and contains a sub-section '관리자 설정' with a note: '사용자의 비밀번호를 변경한다.' Below this are input fields for '사용자' (User), '비밀번호' (Password), and '비밀번호확인' (Confirm Password). A '최대길이:16' (Maximum length: 16) label is next to the password field. At the bottom are '적용' (Apply) and '취소' (Cancel) buttons.

고급 설정 → 시스템 관리 → 비밀번호 변경에서 웹 접속 암호를 변경할 수 있습니다.
(암호 변경시 영문, 특수문자, 숫자를 포함/8자리이상 입력)

인터넷 접속 제한 서비스 기능

1) 제한 단말 등록 방법

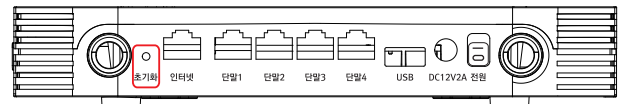
“고급 설정 → 특수 기능 → 인터넷 접속 제한 서비스” 메뉴에서 단말 MAC 주소를 선택 (해당 단말무선 접속시) 하거나 직접 입력하고, 제한하고자 하는 시간을 선택하여 “추가” 후 “적용” 하여 등록합니다.

2) 현재 시각 확인

우측 상단의 현재 시간을 확인하여 시간이 맞지 않을 경우 C를 클릭하여 시간 정보를 갱신하여야 합니다.

The screenshot shows the '인터넷 접속 제한 서비스' (Internet Access Restriction Service) configuration page. The top bar indicates '인터넷 접속 제한 서비스 - 현재시간: 4월 09일 9시 50분 필요일 C'. The main area is titled '제한된 단말 정보 서비스' and includes fields for '단말번호' (Device Number), '제한시간' (Restriction Time), and '유무선 구분' (Wireless Type). There are also dropdown menus for '단말주소(MAC)' and '단말명'. Below these are fields for '종종' (Type) with options '무선', '무선/유선', '유선', and '무선/유선/무선', and '시간' (Time) with a range selector. At the bottom, there are '추가' (Add) and '삭제' (Delete) buttons, and a table with columns for 'No.', '이름', '단말번호', '단말주소(MAC)', '제한시간', '유무선 구분', and '제한/비제한'. A '적용' (Apply) button is at the bottom. A note at the bottom states: '제한 설정 시간만 인터넷 이용이 가능하며 나머지 시간은 인터넷 이용 제한. 제한 설정 시간만 인터넷 이용이 차단되며 나머지 시간은 인터넷 이용 가능. 특정 단말(MAC)에 대해서는 관리자 권한이 필요하며 이는 제한 설정 가능합니다. 적용: 주소창에서 "사용자명" 항목을 입력하고 "적용" 단에서 사용하실 수 있습니다. 인터넷 접속 제한 서비스: 인터넷은 인터넷을 사용할 수 있으며, 인터넷 접속 제한 시간은 1시간입니다.'

장비 초기화



→ 초기화 버튼을 5초 이상 길게 눌렀을 때 공장 초기화 됩니다.